

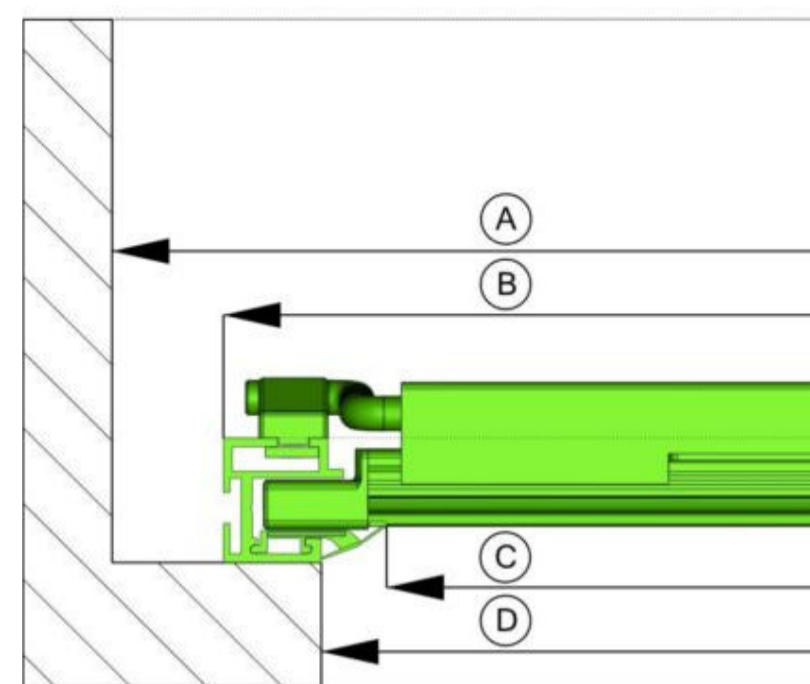
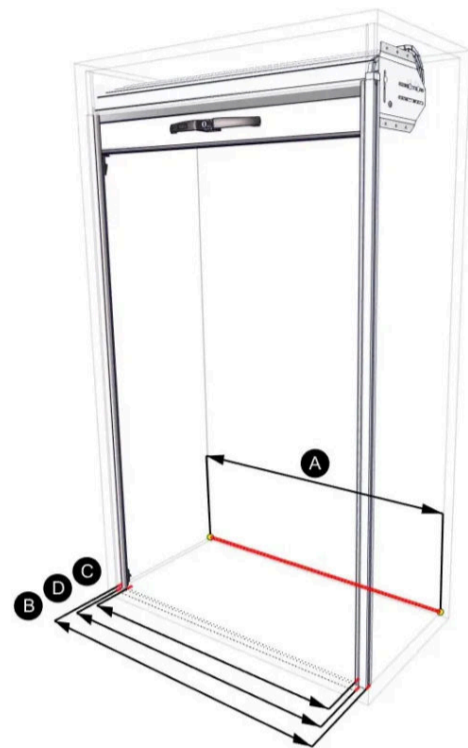
Inmeetinstructies Alushutter Rolluik

! Het is van belang dat het Rolluik op de juiste manier wordt ingemeten en dat je begrijpt hoe de maatvoering van een Rolluik wordt doorgegeven.

Breedte maat

Breedte maat bij zijgeleiding **achter** het kader

- A Inwendige breedte** Breedte van wand tot wand inwendig
 - B Breedte over zijgeleiding** Meestal is deze gelijk aan de inwendige breedte **A**
 - C Vrije doorgang breedte** Dit is de breedte tussen de zijafdichtingen en is de netto doorlaad-breedte!
 - D Kader Breedte** Dit is de breedte tussen de twee portalen (kaders) in (gat breedte)
- ✔ Indien u afmeting **D Kader breedte** invult, zal de configurator automatisch de maten **B & C** invullen.
 - ✔ De inwendige maat **A** dient te allen tijde 44 mm (22 mm per zijde) groter te zijn dan afmeting **D**

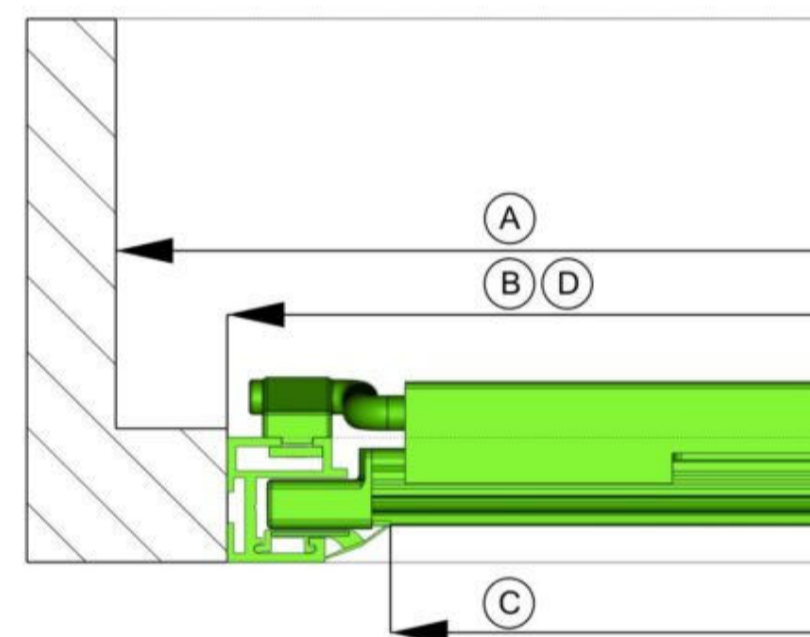


Zijgeleiding achter het kader

- ✔ Als je in de configurator een keuze hebt gemaakt voor zijgeleiding achter het kader, houdt er dan rekening mee dat je over de gehele hoogte/diepte van de inbouwruimte, dezelfde breedte ter beschikking hebt!
- ✔ Als je de verticale afdichtrubber niet in het zicht wil hebben, of een grotere doorgangsbreedte wil creëren, neem dan maat **B**, 30 mm groter. (mits je voldoende inwendige ruimte hebt **A**)
- ✔ Zorg dat de hoeken vrij zijn van lassen en/of kitnaden, aangezien de zijgeleiding anders niet exact in de hoek geplaatst kan worden!

Breedte maat bij zijgeleiding **tussen** het kader

- A Inwendige breedte**
Breedte van wand tot wand inwendig
 - B Breedte over zijgeleiding**
Breedte gemeten over de zijgeleiding /kader breedte. Deze kan echter ook gelijk zijn aan de inwendige breedte **A**
 - C Vrije doorgang breedte**
Dit is de breedte tussen de zijafdichting, en is de netto doorlaad-breedte! De netto doorlaad-breedte is maat **B** +/- 74 mm.
 - D Kader Breedte**
Dit is de breedte tussen de twee portalen (kaders) in (gat breedte) en is gelijk aan de breedte over zijgeleiding **B**
- ✔ Indien u afmeting **D Kader breedte** invult, zal de configurator automatisch de maten **B & C** invullen.
 - ✔ De **Inwendige breedte A** mag bij montage van de zijgeleiding "tussen" het kader, gelijk of groter zijn dan de afmetingen **B & D**.



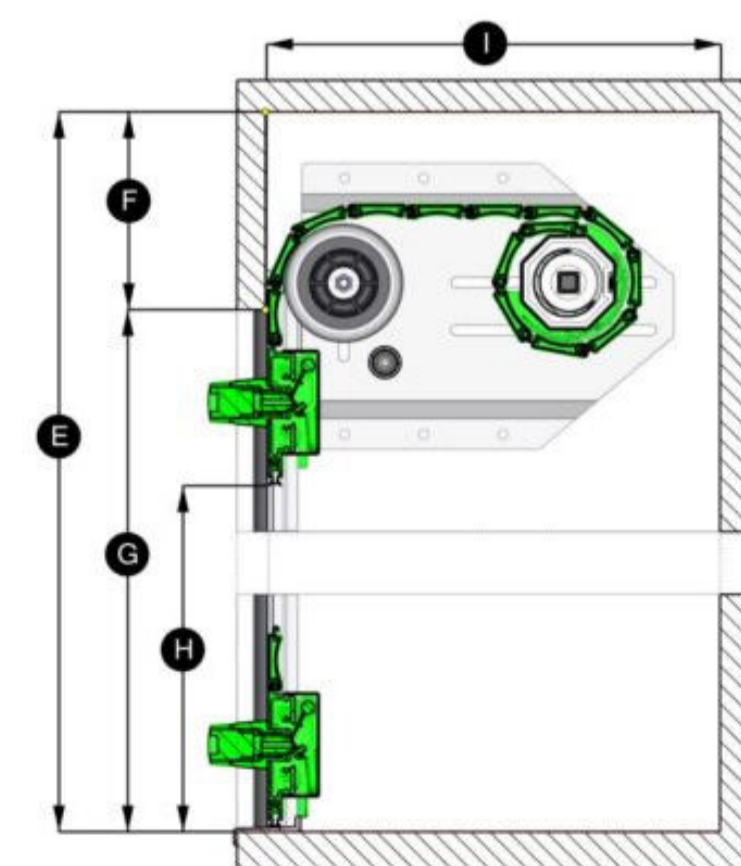
Zijgeleiding tussen het kader

- ✔ Als je in de configurator een keuze hebt gemaakt voor zijgeleiding achter het kader, houdt er dan rekening mee dat je over de gehele hoogte/diepte van de inbouwruimte, dezelfde breedte ter beschikking hebt!
- ✔ Zorg dat het kader een minimale diepte heeft van 28mm, om de zijgeleiding te monteren!

Hoogte maat

Hoogte afmeting schuifluik

- E Inwendige hoogte** Hoogte van vloer tot onderzijde dak.
Let op: deze hoogte moet beschikbaar zijn over de volle breedte- en diepte van de inbouwruimte!
- F Boven ruimte** De Inwendige hoogte **E** +/- de Kader hoogte **G** is de bovenruimte **F** waar achter de veerrol wordt gemonteerd.
- G Kader hoogte** Dit is de afstand gemeten tussen de bodem en onderzijde van de bovenregel **F** (Gatmaat hoogte)
- H Vrije doorgang-hoogte** Dit is de doorgang-hoogte van de bodem tot de onderzijde van de bodemlamel in geopende toestand. Dit wordt ook wel de effectieve doorgang-hoogte genoemd.
- I Inwendige diepte** Diepte van de bak gemeten tussen achterzijde kader tot achterwand. **Let op!** De inwendige breedte **A** dient over de volledige diepte gelijk te zijn!



! Meet jouw rolluik nauwkeurig in! Je bent zelf verantwoordelijk voor de juiste maatvoering. Heb je nog vragen of wenst je nadere uitleg voor jouw situatie? Neem dan vrijblijvend contact met ons op. Dat voorkomt misverstanden en teleurstellingen.